

ドリンクホルダー・スマートフォンケース取付け・取扱説明書

この度は、ドリンクホルダーまたはスマートフォンケースをお買い上げいただき、ありがとうございます。
正しく、安全にお使いいただくために、この説明書をよくお読みください。
また、大切に保管し、必要に応じてお読みください

取付け可能な車椅子

取付け前に、下記の条件を確認していただき、取付け可能かご確認ください。

- フット・レッグサポート部に取付けスペースが確保できること。
※取付ける場所に、他の付属品がある場合には取付けることができない場合があります。
- 取付けを推奨するパイプ径はφ22～φ25となっております。

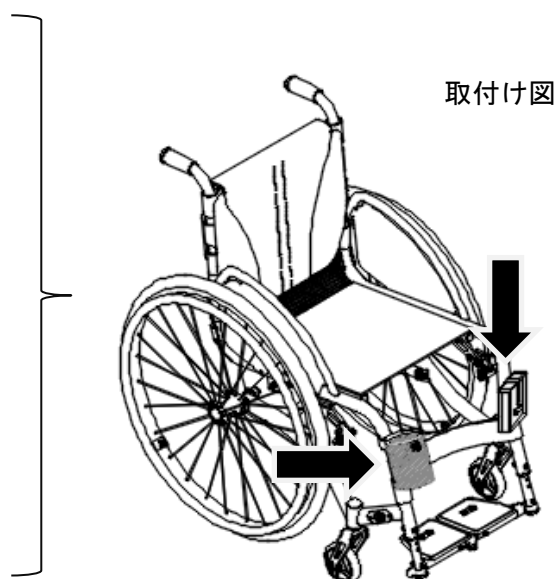
構成部品

次の部品が同梱されていることを確認してください。

部品名	数量
ドリンクホルダー	1

または

部品名	数量
スマートフォンケース	1
ストレッチパッド	2

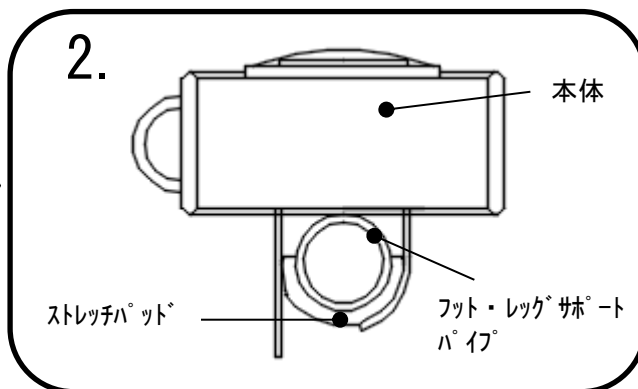
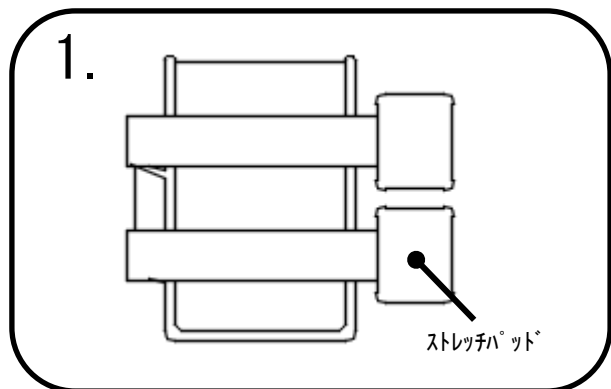


取付け前に

取付けは平坦で安全な場所で行ってください。
車椅子は折りたたみ式の場合は、開いた状態で行ってください。
必ずブレーキをロックし、車椅子が動かない状態で行ってください。

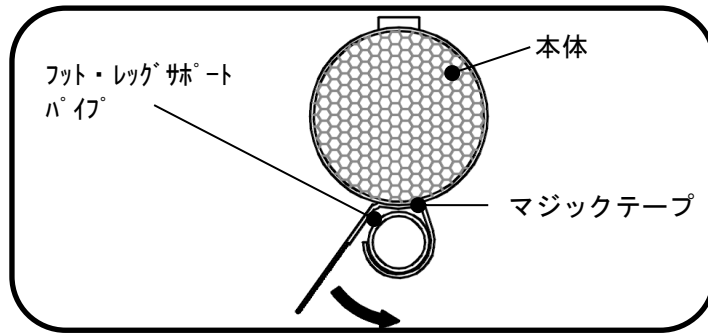
スマートフォンケース取付け方法

1. 本体のマジックテープの片側に、付属のストレッチパッドを半分ほど貼り付ける。
2. パッドをフット・レッグサポートパイプの裏側に沿わせ、本体のマジックテープのもう一方を引っ張りながらストレッチパッドに貼り付ける。



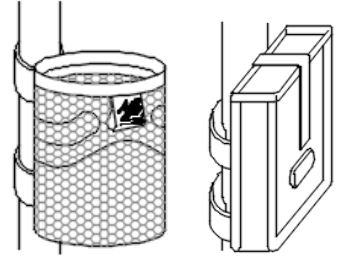
ドリンクホルダー取付け方法

- マジックテープをフット・レッグサポートパイプに沿わせ、マジックテープのもう一方を引っ張りながら貼り付ける。



取付け後に

- ドリンクホルダー、スマートフォンケースが確実に取付けられていることを確認してください。本体および中身が落下し、破損、ケガの原因となります。



注意

この表示を無視して、誤った取り扱いをすると、傷害を負う可能性があること、および物的損害の発生する可能性が想定される内容を示しています。

- 十分な取付けスペースが無い場合、本体のゆがみにつながる恐れがあります。
- この製品は、ドリンクホルダー、スマートフォン入れとして設計しております。その他の目的では使用しないでください。
- ドリンクホルダー、スマートフォンケースを使用しながら車椅子の操作をしないでください。本体の破損や、車椅子の転倒につながり大変危険です。
- 走行中にスマートフォンが落ちないように、ふたがしっかり固定されているか必ず確認してください。
- ドリンクホルダーを取付けた車椅子を折りたたむ・積み込む際には、中身を取り出してから行ってください。飲み物がこぼれる、フレームで缶等を挟み破損するなどの恐れがあります。
- スマートフォンケースを取付けた車椅子を折りたたむ・積み込む際にはスマートフォンを取り出してから行ってください。フレームで挟み破損、スマートフォンが落下するなどのおそれがあります。
- ふたの開いた飲み物を入れたまま走行しないでください。飲み物がこぼれます。特に熱い飲み物を入れたまま走行すると、火傷の原因となります。
- 背の高い水筒等は、段差乗り越え時等に落下し、破損する恐れがあります。
- 濡れたまま放置するとカビが発生する恐れがあります。水分を取り除いて保管してください。
- 貴重品を入れないでください。紛失・盗難につながる場合があります。

お手入れ方法

- 清掃する場合は、水につけたタオルを強くしぼり、泥やホコリを拭き取った後に、乾いた布で仕上げ拭きをしてください。
- ドリンクホルダーを洗濯する時は、洗濯ネットに入れて「手洗いモード」で洗濯してください。その際、中性洗剤を使用してください。(スマートフォンケースは洗濯不可)。
- マジックテープに付いた、糸くず・ゴミ等を定期的に取り除いてください。



株式会社 松永製作所

〒503-1272 岐阜県養老郡養老町大場484
TEL 0584-35-1180(代) FAX 0584-35-1270
URL <http://www.matsunaga-w.co.jp>

2017.11