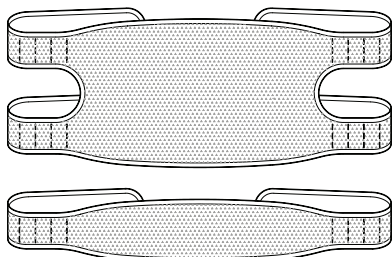


# Aeromesh™ふくらはぎ部パネルおよび ふくらはぎ部ストラップ

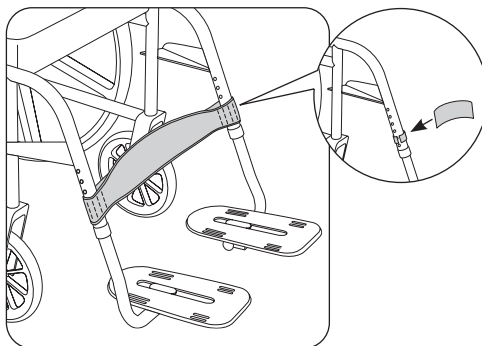
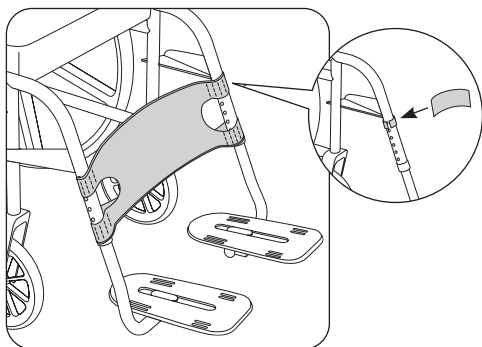
取付・取扱説明書

ART NOS. SP102S, SP102M, SP102L, SP103S, SP103M & SP103L



## パッケージの内容：

- Aeromesh™ふくらはぎ部パネル  
または
- Aeromesh™ふくらはぎ部ストラップ
- 粘着フックとループパッチ



**安全性および性能に関する定期点検：**本製品は使用者に対する安全性確保のため、機能性および摩耗の兆候を定期的に点検する必要があります。本製品が正しく機能しない場合またはバックル、固定点、ベルト、パッドまたは縫い目に著しく摩耗している箇所が見つかった場合には使用を中止し、Bodypointの販売代理店に連絡し、適格な修理または交換を受けてください。資格を持たない人物による本製品の改造・修理はいかなる場合も避ける必要があります（使用者の健康と安全を守るために重要です）。

**⚠警告！**本製品の使用に伴い重大なインシデントが発生した場合は、製造元 (Bodypoint, Inc.) および現地の監督当局に報告する必要があります。

**🧺🌞🔄🧺 洗浄：**洗濯機洗い、温水、60°C (140°F)。漂白しないこと。乾燥機乾燥、低温、またはそのまま干して乾燥。アイロンをかけないこと。(洗濯中は製品を布袋に入れ、製品やマシンに傷が付かないようにしてください。)

**処分／廃棄：**製品は寿命が終了した時点で、特別の注意を必要とすることなく安全に廃棄できる材質で作られています。

**保証：**この製品には、オリジナルの消費者による正常な使用から生ずる材料および仕上がりにおける瑕疵に対する生涯限定保証が付いています。保証請求については、サプライヤーまたはBodypointに連絡してください。

Bodypoint製品の詳細情報、および米国外の販売代理店の一覧は、[www.bodypoint.com](http://www.bodypoint.com) をご覧ください。

**BP Bodypoint®**

**EC REP**

Bodypoint Europe BV  
Kerkstraat 29  
7396 PD Tenwolde  
The Netherlands

**CE**

**MD**

医療機器

558 First Ave. S., Suite 300 | Seattle, WA 98104 | 206.405.4555 | 800.547.5716 | [www.bodypoint.com](http://www.bodypoint.com)