

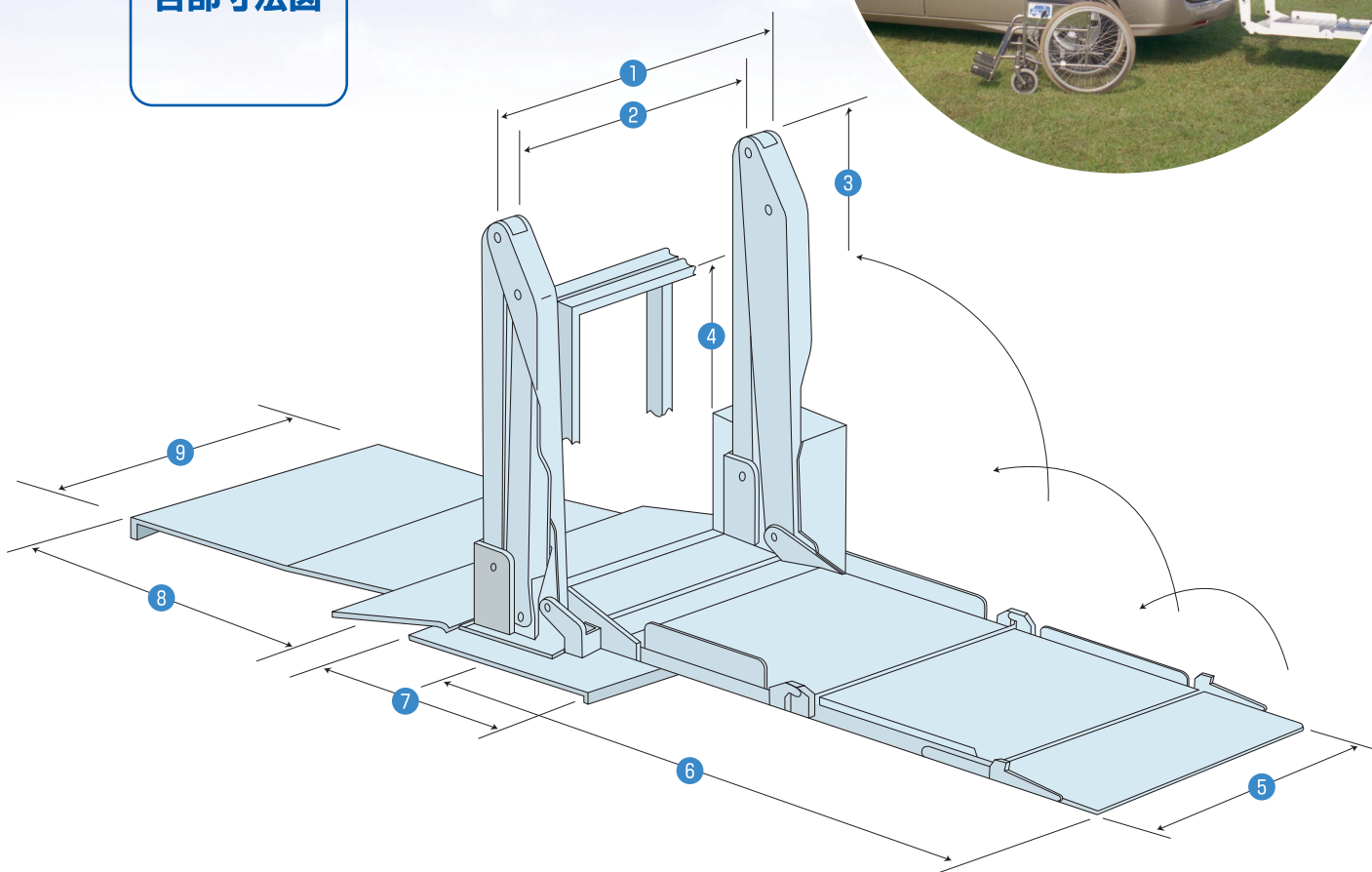
MOVING LIFTER

| ムービングリフター |

Lilac



各部寸法図



名 称	サイズ(mm)
① アーム外側寸法	880
② アーム内側寸法	725
③ アーム高さ	840
④ プラットホーム格納時高さ	640
⑤ プラットホーム有効幅	660

名 称	サイズ(mm)
⑥ プラットホーム前後寸法	1,000
⑦ リフト本体前後寸法	400
⑧ 車いす固定板前後寸法	700
⑨ 車いす固定板幅	690

※各寸法は車種により異なる場合があります。